



P E T R L I Š K A
LIŠKA SERVIS

www.liska-servis.com, TEL: 603 781 746, TEL./FAX: 317 793 865

Nesvačily 9, 257 51 Bystřice u Benešova, e-mail: liska.servis@seznam.cz

IČ: 43724507, DIČ CZ7308020566

- topení ● vodoinstalace ● automatické kotle na uhlí, pelety, dřevo, obilí ● kotle na dřevoplyn ● krby, krbová kamna, interiérové kotle s teplovodním výměníkem a možností napojení radiátorů ● regulace topných systémů ● akumulční kotelny ● elektrokotle ● podlahové topení ● tepelná čerpadla ● domácí vodárny ●
 - bazénové výměníky ● záložní zdroje k čerpadlům ● sluneční kolektory ●

- prodej, montáže, servis a revize ● vše i na splátky ● po celé ČR ● včetně poradenství jak získat státní či evropské dotace ● konzultace a poradenské služby zdarma

OBCHODNÍ ZASTOUPENÍ FIREM



novinka Varimatik VM 15



automatický kotel VARIMATIK VM 15 o výkonu 15 kW

na spalování hnědého uhlí ořech 2 (nejlevnější druh uhlí na trhu)

Výhody :

- vhodný pro moderní a nízko energetické domy s malými tepelnými ztrátami, pro které jsou stávající kotle svým velkým výkonem nevyhovující
- vynikající regulovatelnost výkonu
- vysoká účinnost a nízké emise jsou samozřejmostí, třída kotle: emise 3 účinnost 3
- jediný automatický kotel na trhu o tak malém výkonu, při zachování všech špičkových parametrů
- nenáročný na umístění díky svým malým a kompaktním rozměrům
- snadná manipulace díky malé hmotnosti
- maximální výkon 18kW

Více o kotlích Varimatik:

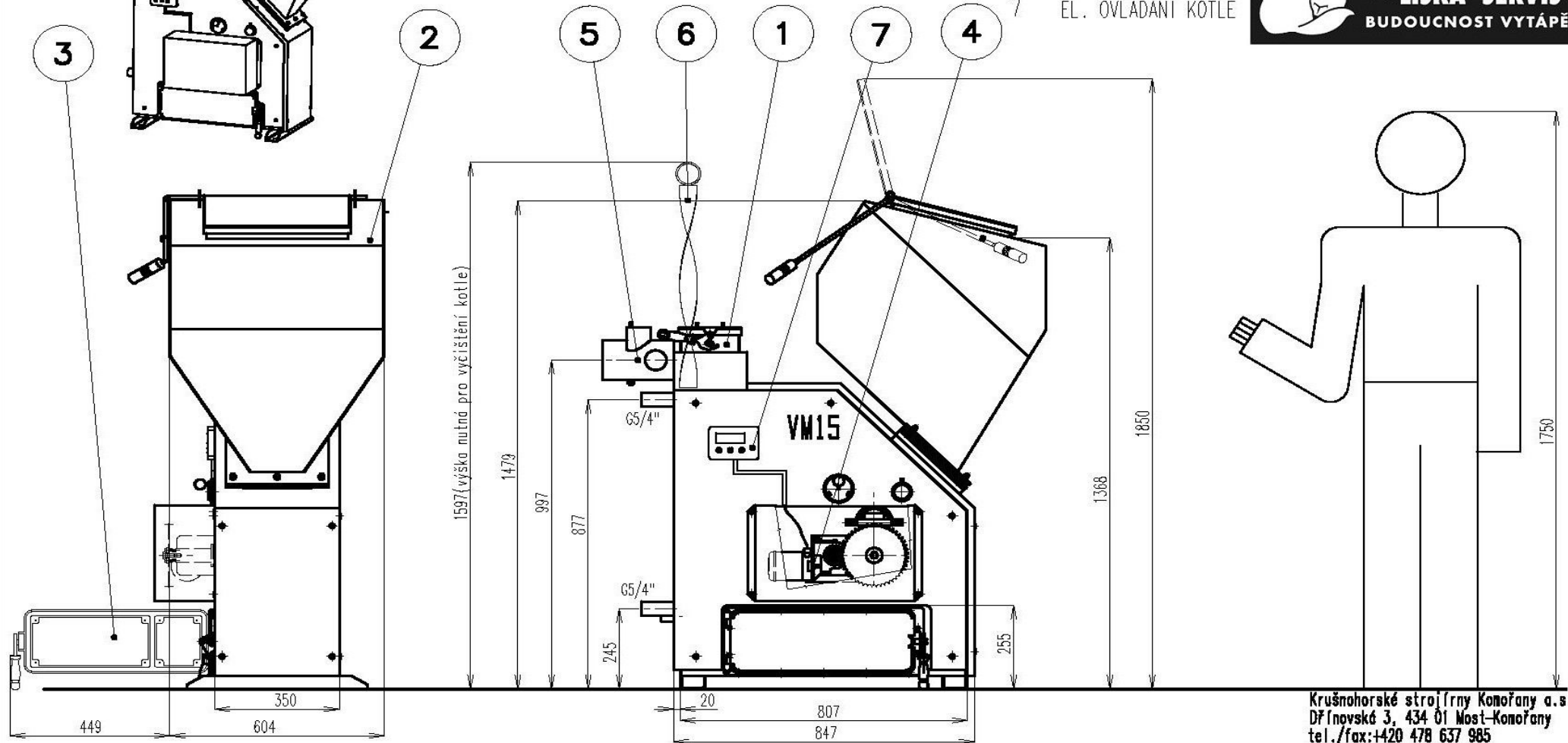
<http://www.liska-servis.com/?p=kotle.html>

Typ		VM 15
Třída kotle podle účinnosti/emise		3/3
Jmenovitý výkon	kW	15
Maximální výkon	kW	18
Jmenovitý průtok vody	l/hod.	750
Hydraulická ztráta	Pa	65
Příkon	W	230
Průměrná spotřeba paliva za hodinu při jmenovitém výkonu	kg	2,9
Objem palivové náspyky	l	120
Doba hoření při jmen.výkonu	hod.	29
Rozměr násypného otvoru (š × v)	mm	400×400
Výška okraje násypného otvoru	mm	1370
Vnější průměr kouřovodu	mm	120
Teplota spalin na výstupu	°C	160-200
Hmotnostní průtok spalin	gr/sec	5,3
Přiruby vody	Js/Jt	G 5/4"
Hmotnost prázdného kotle	kg	280
Obsah vody v kotli	l	50
Regulační rozsah teploty vody	°C	65-90
Výška s násypkou	mm	1480
Hloubka	mm	1250
Výška s otevřenou násypkou	mm	1850
Rozteč vývodů	mm	632
Výška bez náspyky	mm	1084
Výška kouřovodu střed	mm	997
Výška příruby topné vody	mm	877
Šířka kotlového tělesa	mm	310
Šířka kotle s kryty	mm	520
Šířka zásobníku paliva	mm	604
Výška příruby zpětné vody	mm	245
Provozní podtlak v odtahu spalin	Pa	-110

AUTOMATICKY ŘÍZENÝ KOTEL NA HNĚDÉ UHLÍ Varimatik VM15

- 1 TĚLO KOTLE
- 2 NÁSYPKA
- 3 POPELNÍKOVÁ DVÍŘKA
- 4 POHON
- 5 KOUŘOVOD
- 6 TURBULÁTOR
- 7 EL. OVLÁDÁNÍ KOTLE

TYP KOTLE	VM15
VÝKON	15kW
OBJEM NÁSYPKY	120 L
HMOTNOST KOTLE	330 Kg
PALIVO	HU-ořech 2



Krušnohorské strojírna Konořany a.s.
 Dřínovská 3, 434 01 Most-Konořany
 tel./fax: +420 478 637 985
 tel.: +420 478 637 663
 e-mail: info@varimatik.cz
 www.varimatik.cz